

Assemblaggio staffe DVA S09dp

Stirrups assembly DVA S09dp

Zusammenbau Flykit SRK 09 für DVA S09 dp



ATTENZIONE

Non utilizzare mai le maniglie per appendere il diffusore!
Si raccomanda di collocare e fissare il diffusore in modo stabile e sicuro per evitare qualsiasi condizione di pericolo a persone e/o cose.

WARNING

Never use the handles to hang the speaker!
Make sure that the speaker is positioned in a stable and secure way in order to avoid any dangerous conditions for persons and/or objects.

ACHTUNG

Benutzen Sie niemals die Griffe um den Lautsprecher aufzuhängen!
Stellen sie sicher, dass der Lautsprecher stabil und sicher positioniert ist, um gefährliche Situation für Personen oder andere Gegenstände zu vermeiden.

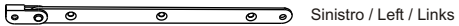
Kit completo

Complete kit

Komplettes Set



Destro / Right / Rechts

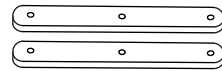


Sinistro / Left / Links

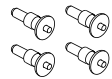
Staffe anteriori
Front stirrups
Front Bügel



Staffe posteriori
Rear stirrups
Rückseitiger Bügel



Distanziali in legno
Wood spacer
Abstandshalter aus Holz



Pins per bloccaggio
Fixing pins
Quick Release Pin



Vite M8x45mm (n°12)
M8x45mm screw (n°12)
Schraube M8x45 mm (n°12)

Montaggio staffe su mobile

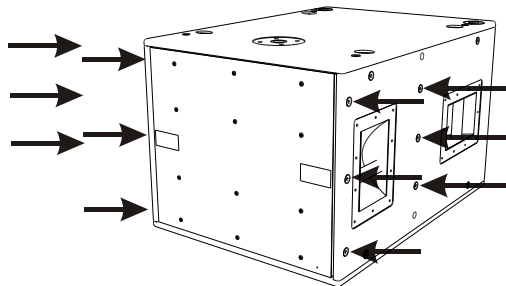
Stirrups assembly on the box

Montage am Gehäuse

Utilizzare le 12 viti (6 per lato) in dotazione per fissare le staffe al diffusore
Usare chiave brugola 5mm

Use the 12 screws (6 per side), supplied by manufactured, to fix the stirrups on the box.
Use allen spanner 5mm.

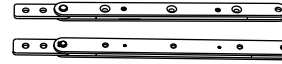
Benutzen Sie die beiliegenden 12 Schrauben (6 pro Seite) um die Bügel am Gehäuse zu befestigen.
Sie benötigen dazu ein 5mm Innensechskantschlüsse.



Montaggio staffe posteriori

Rear stirrups assembly

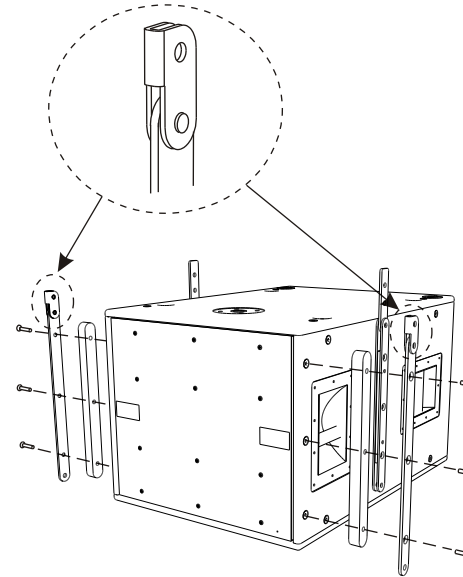
Zusammenbau rückwärtige Bügel



Le staffe sono fornite già pre-assemblate
Eeguire il montaggio come indicato nel disegno.

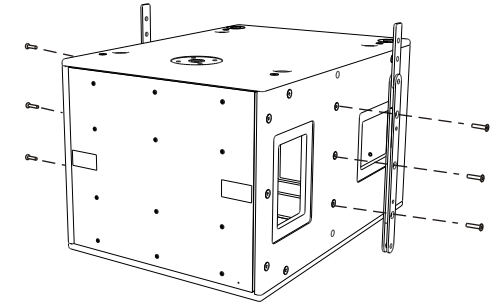
Stirrups are supplied already assembled
effect the assembly as shown in the drawing

Die Bügel werden fertig montiert geliefert.
Die Montage erfolgt gemäß der Abbildung



Diffusore DVA S09dp completo di staffe
DVA S09dp speaker complete with stirrups
DVA S09dp Lautsprecher mit SRK09 Flykit

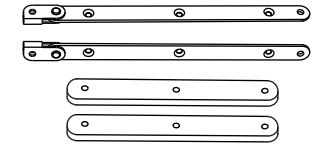
Per le configurazioni del sistema fare riferimento al manuale DVA S09dp
For the configuration system refer to DVA S09dp user manual
Zur Konfiguration des Systems beachten sie das Handbuch zum DVA S09 dp



Montaggio staffe anteriori e distanziali in legno

Front stirrups assembly and wood spacer

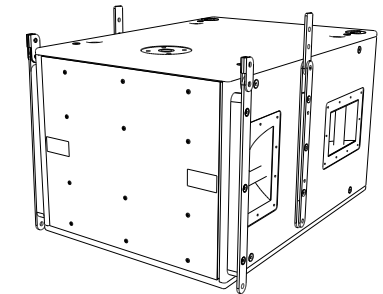
Montage der Frontbügel und Abstandshaltern



Le staffe devono essere montate nella parte anteriore del mobile posizionando i distanziali di legno tra il mobile e le staffe stesse.

The stirrups have to be assembled on the front part of box positioning wood spacer between box and stirrups

Die Bügel müssen an der Vorderkante des Gehäuses mit den Abstandshaltern zwischen Gehäuse und Bügel montiert werden.



A.E.B. INDUSTRIALE s.r.l.
Via Brodolini, 8 - 40056 Crespellano (Bo) - ITALIA
Tel. + 39 051 969870 - Fax. + 39 051 969725
Internet: www.dbtechnologies.com
E-mail: info@dbtechnologies-aeb.com